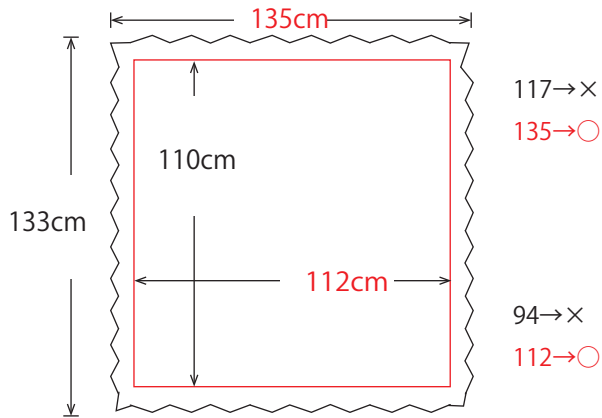


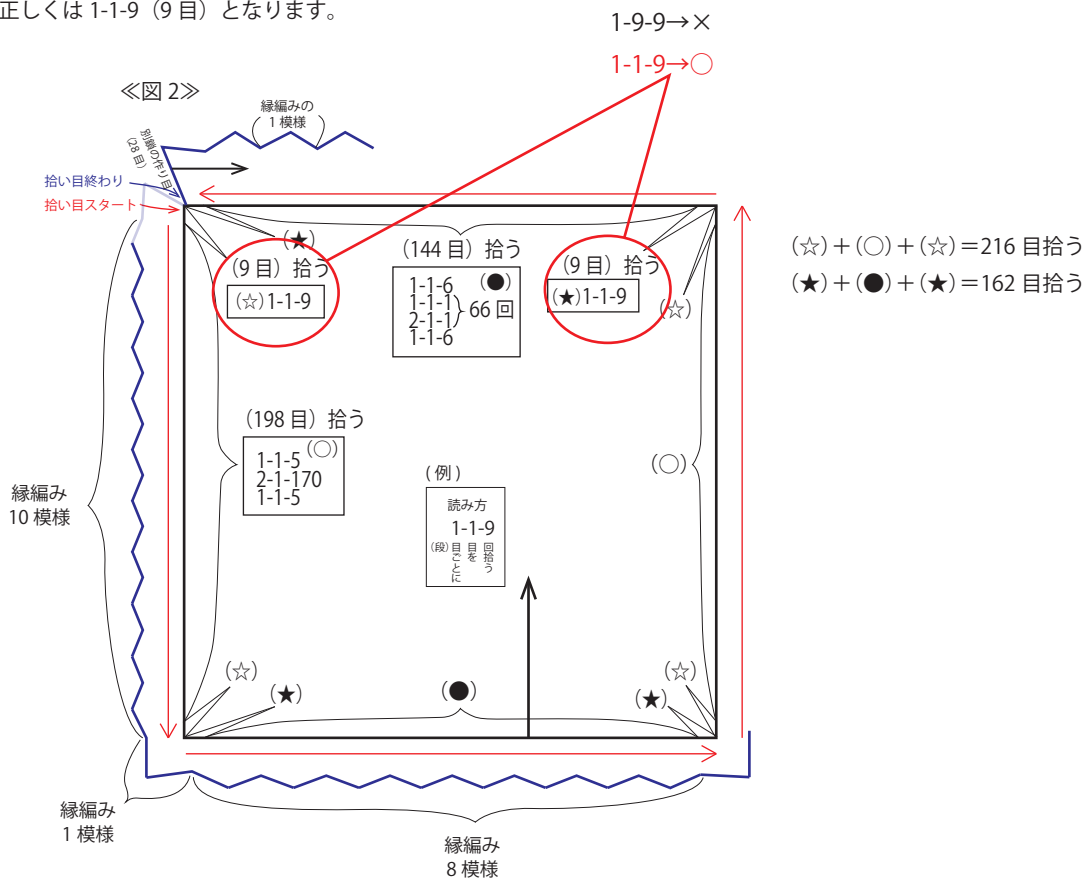
訂正箇所①

センチの表記につきまして
 内側の赤い四角のヨコ巾がC模様のみ長さ(94cm)となっておりましたが
 正しくは112cmです。
 したがって縁編みをいれたトータル長さも117cm→135cmとなります。



訂正箇所②

図2の縁編みの拾い目の計算につきまして
 1-9-9(9目)拾うとなっておりますが
 正しくは1-1-9(9目)となります。



説明追加箇所

縁編みの模様編み箇所、
 『36段(1模様)を40模様編み...』とありますが、『計1440段編む』という文章を追記いたしました。